

ネジ留め式 EMCローフット

ストreinリリーフ有&無



EMCローフットは、個々のケーブルシールドをアース電位に接続する場合に使用され、ケーブルを安全かつ簡単にシールドすることができます。様々な長さを用意しており、用途に応じて最大12個のSKL・MSKLシールドクランプを自由に装着できます。

EMCローフットは、ストreinリリーフ有・無の2タイプがあります。ストreinリリーフ付きバージョン：DIN EN 62444に準拠したケーブルタイにより、ケーブル被覆を介してケーブル自体がストreinリリーフされています。

ケーブルのシールド部をシールドクランプに押し込みし、ケーブル被覆をストreinリリーフに結束バンドで固定します。

ケーブルの断面積に応じて、以下のEMCシールドクランプを用意しています。

SKL 1.5-3・SKL3-6・SKL6-8・SKL8-11・MSKL3-12

SKLシールドクランプは横一列、MSKLシールドクランプは二列に最適配置されており、非常に省スペースです。

ローフットは取付プレートに直接ネジ留めされ、クランプのしっかりとしたフィット感を保証します。

オンラインEMC構成ツールで、個々のローフットが設定できます！

仕様

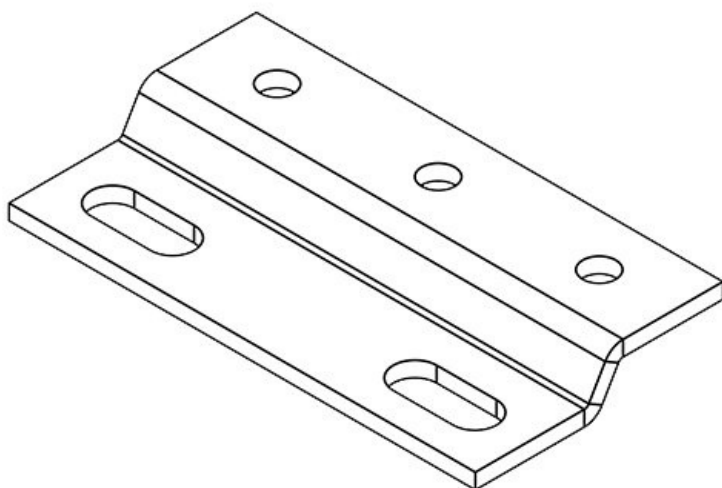
材質	シールドクランプ: バネ鋼、亜鉛メッキ スナップインフット: バネ鋼 取付フット: 薄板鋼、亜鉛メッキ
特性	耐震
取付型式	ネジ留め

特長とメリット

- ケーブルシールドの最適な接触
- シールド接触とストreinリリーフの分離
- 容易なアッセンブリ
- ケーブルシールドに常に一定の圧力をかけることで、クランプの圧力の再調整が不要
- 防振機能・メンテナンスフリー
- 最適な配置による省スペース化
- 要望に合わせたローフット調整

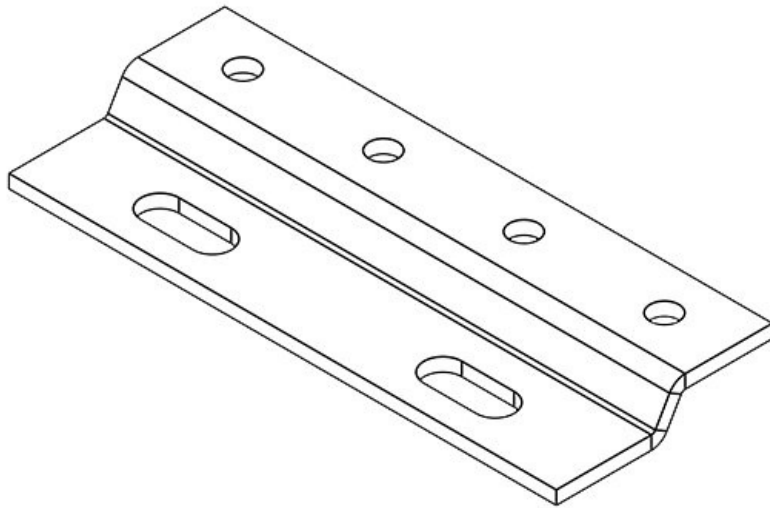
製品タイプとサイズ

RLF (x3)



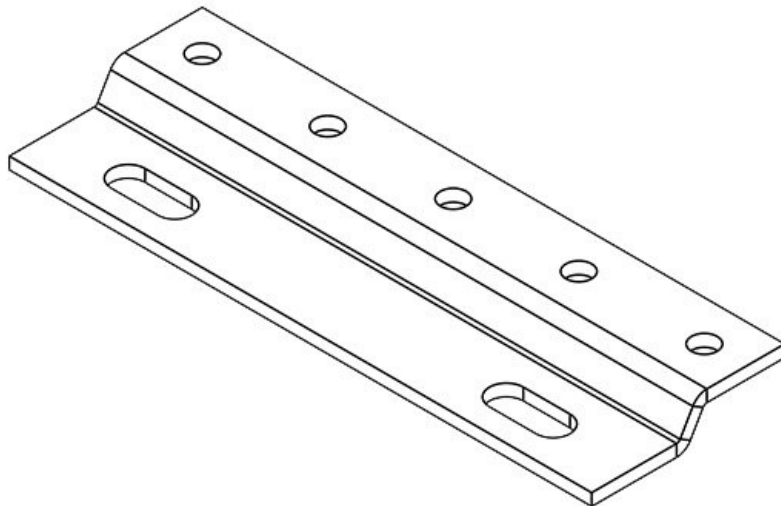
部品番号	36965	高さ	5,5 mm
EAN	4251269305	取付高	5,5 mm
	191	穴サイズ	M4
梱包単位	1	ネジ穴数	2
シールドクランプ数	3	ネジ穴径	4,2 mm
ケーブル数	3		
長さ	46,2 mm		
幅	24 mm		

RLF (x4)



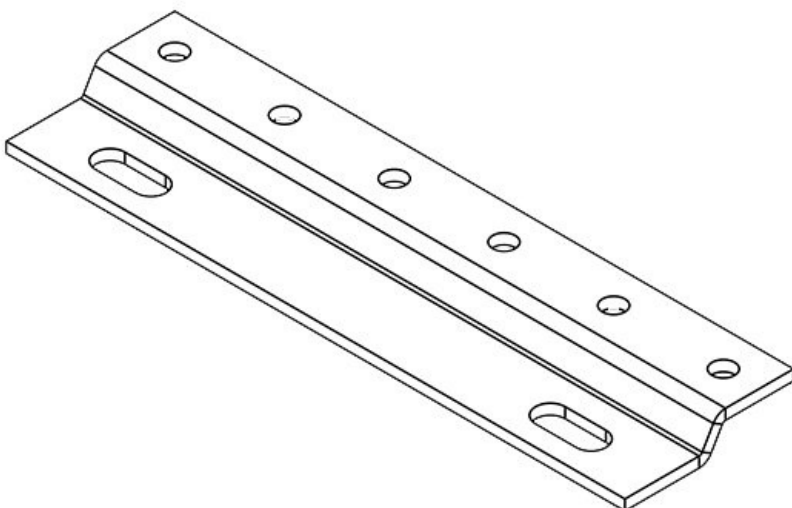
部品番号	36984	高さ	5,5 mm
EAN	4251269305	取付高	5,5 mm
	207	穴サイズ	M4
梱包単位	1	ネジ穴数	2
シールドクラン プ数	4	ネジ穴径	4,2 mm
ケーブル数	4		
長さ	60,8 mm		
幅	24 mm		

RLF (x5)



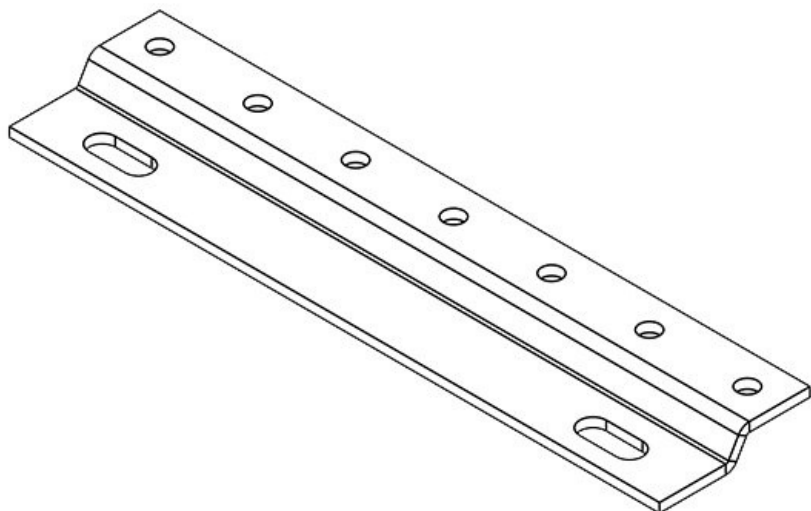
部品番号	36958	高さ	5,5 mm
EAN	4251269305	取付高	5,5 mm
	160	穴サイズ	M4
梱包単位	1	ネジ穴数	2
シールドクラン プ数	5	ネジ穴径	4,2 mm
ケーブル数	5		
長さ	72,4 mm		
幅	24 mm		

RLF (x6)



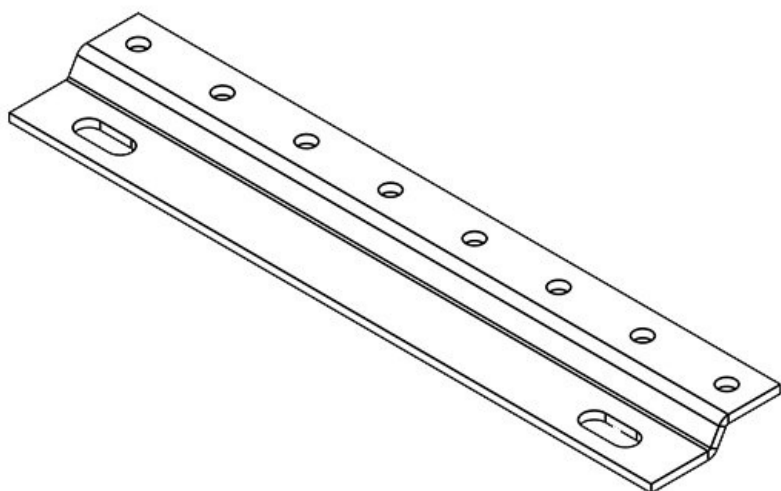
部品番号	36952	高さ	5,5 mm
EAN	4251269305	取付高	5,5 mm
	122	穴サイズ	M4
梱包単位	1	ネジ穴数	2
シールドクラン プ数	6	ネジ穴径	4,2 mm
ケーブル数	6		
長さ	88 mm		
幅	24 mm		

RLF (x7)



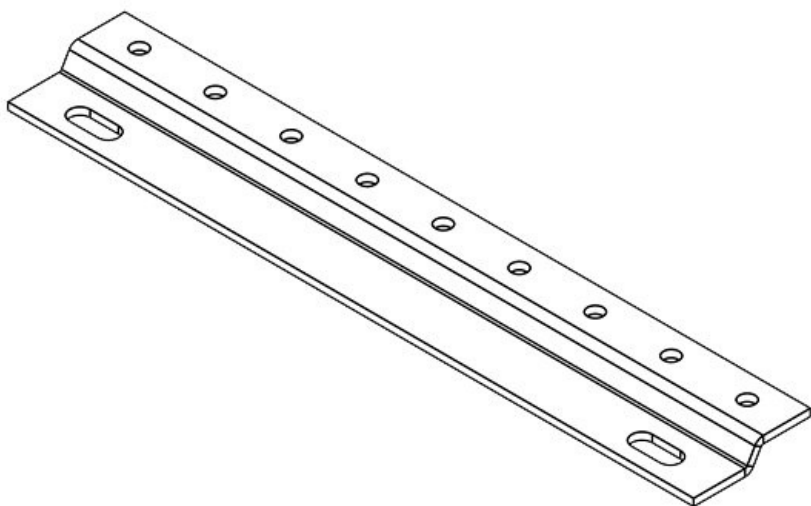
部品番号	36963	高さ	5,5 mm
EAN	4251269305	取付高	5,5 mm
	184	穴サイズ	M4
梱包単位	1	ネジ穴数	2
シールドクラン プ数	7	ネジ穴径	4,2 mm
ケーブル数	7		
長さ	103,6 mm		
幅	24 mm		

RLF (x8)



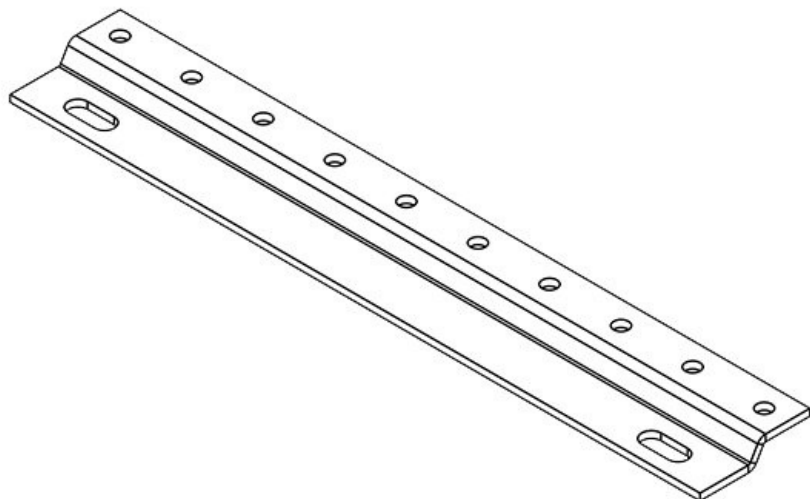
部品番号	36953	高さ	5,5 mm
EAN	4251269305	取付高	5,5 mm
	139	穴サイズ	M4
梱包単位	1	ネジ穴数	2
シールドクラン プ数	8	ネジ穴径	4,2 mm
ケーブル数	8		
長さ	119,2 mm		
幅	24 mm		

RLF (x9)



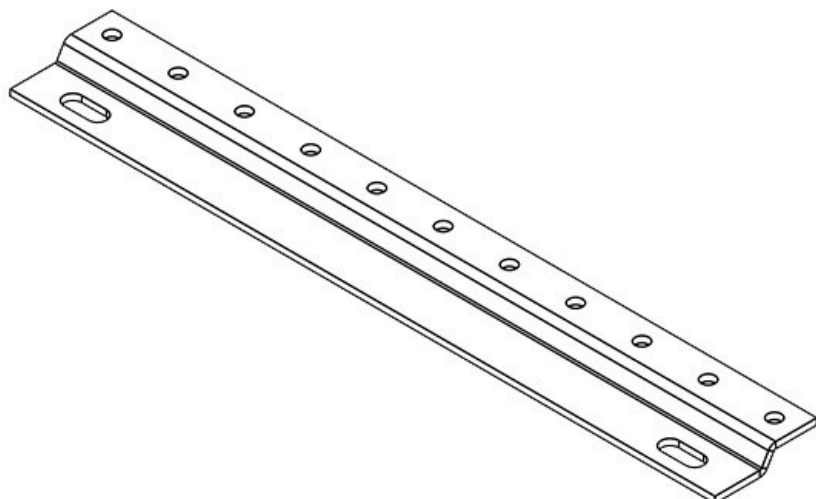
部品番号	36985	高さ	5,5 mm
EAN	4251269305	取付高	5,5 mm
	214	穴サイズ	M4
梱包単位	1	ネジ穴数	2
シールドクラン プ数	9	ネジ穴径	4,2 mm
ケーブル数	9		
長さ	140,8 mm		
幅	24 mm		

RLF (x10)



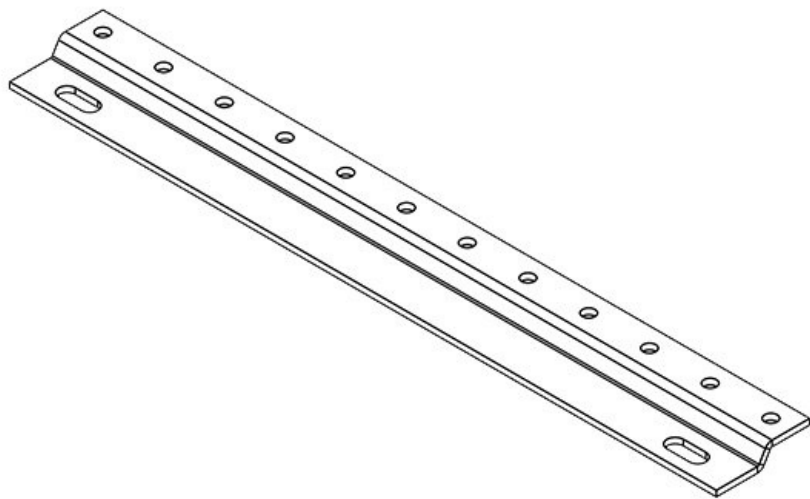
部品番号	36954	高さ	5,5 mm
EAN	4251269305	取付高	5,5 mm
	146	穴サイズ	M4
梱包単位	1	ネジ穴数	2
シールドクラン プ数	10	ネジ穴径	4,2 mm
ケーブル数	10		
長さ	150,4 mm		
幅	24 mm		

RLF (x11)

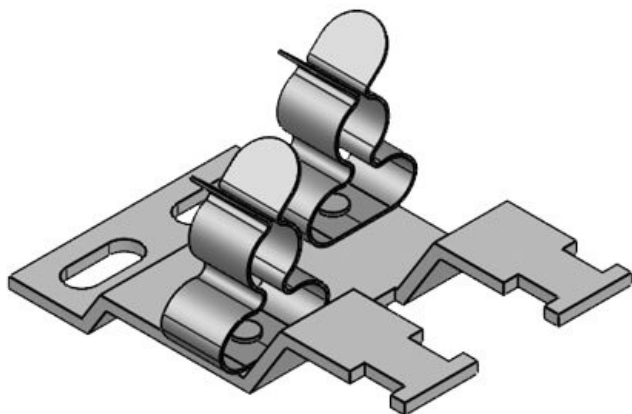


部品番号	36955	高さ	5,5 mm
EAN	4251269305	取付高	5,5 mm
	153	穴サイズ	M4
梱包単位	1	ネジ穴数	2
シールドクラン プ数	11	ネジ穴径	4,2 mm
ケーブル数	11		
長さ	166 mm		
幅	24 mm		

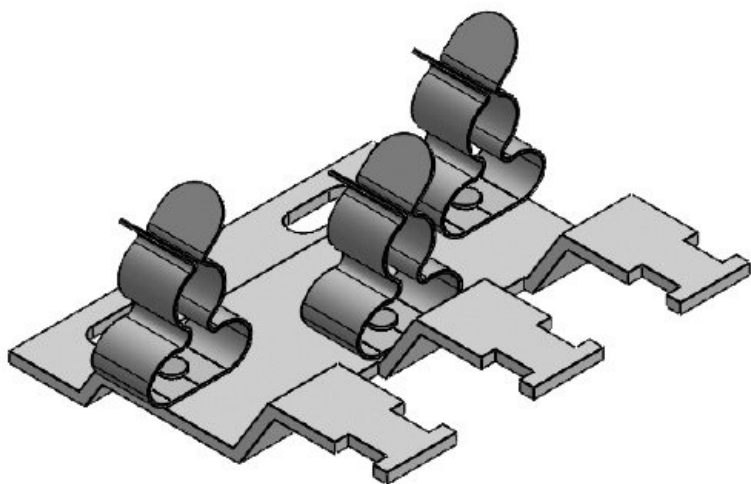
RLF (x12)



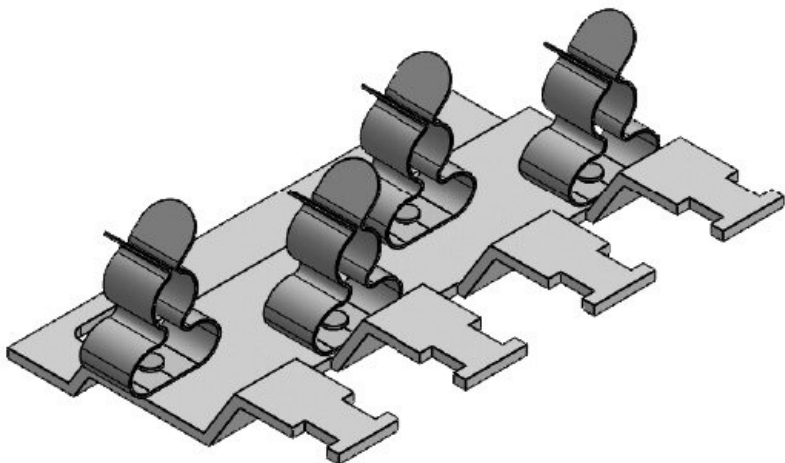
部品番号	36962	高さ	5,5 mm
EAN	4251269305	取付高	5,5 mm
	177	穴サイズ	M4
梱包単位	1	ネジ穴数	2
シールドクラン プ数	12	ネジ穴径	4,2 mm
ケーブル数	12		
長さ	181,6 mm		
幅	24 mm		

RLFZ-M (x2)

部品番号	38069.002	穴サイズ	M4
EAN	4251269322	ネジ穴数	2
	310	ネジ穴径	4,2 mm
梱包単位	1	ストレンリリー	1
シールドクラン	2	フ(EN 62444準	
ブ数		拠)	
幅	54,1 mm	ケーブル数	2
高さ	14,2 mm	長さ	36 mm
取付高	14,2 mm		

RLFZ-M (x3)

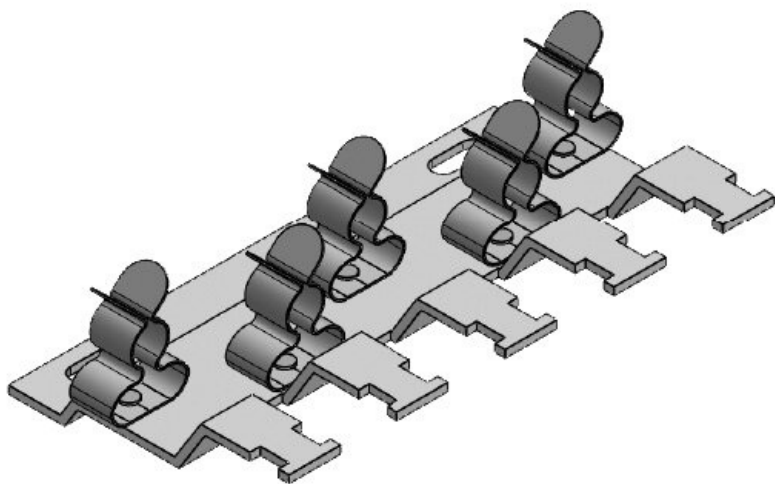
部品番号	38070.002	穴サイズ	M4
EAN	4251269318	ネジ穴数	2
	016	ネジ穴径	4,2 mm
梱包単位	1	ストレンリリー	1
シールドクラン	3	フ(EN 62444準	
ブ数		拠)	
幅	54,1 mm	ケーブル数	3
高さ	14,2 mm	長さ	52 mm
取付高	14,2 mm		

RLFZ-M (x4)

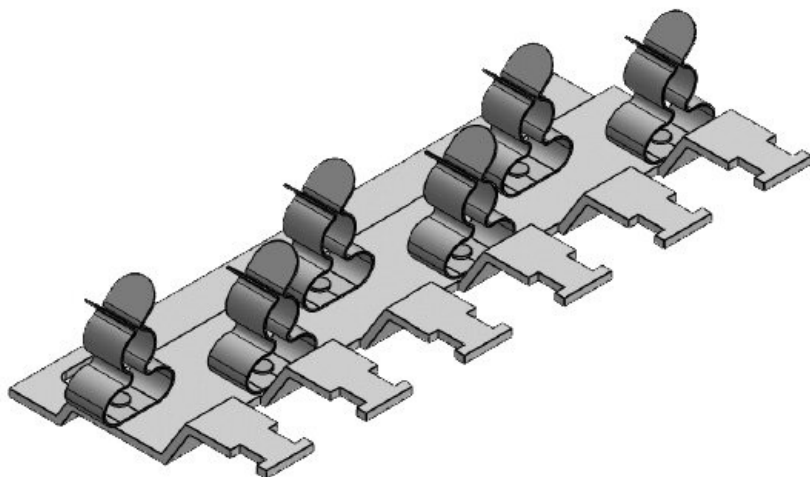
部品番号	38071.002	穴サイズ	M4
EAN	4251269318	ネジ穴数	2
	023	ネジ穴径	4,2 mm
梱包単位	1	ストレンリリー	1
シールドクラン	4	フ(EN 62444準	
ブ数		拠)	
幅	54,1 mm	ケーブル数	4
高さ	14,2 mm	長さ	73 mm
取付高	14,2 mm		

RLFZ-M (x5)

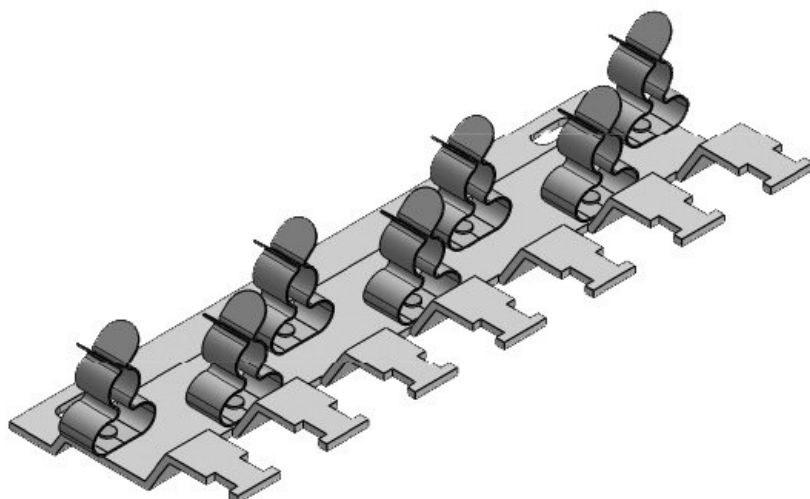
部品番号	38072.002	穴サイズ	M4
EAN	4251269318	ネジ穴数	2
	030	ネジ穴径	4,2 mm
梱包単位	1	ストレンリリー	1
シールドクラン	5	フ(EN 62444準	
ブ数		抛)	
幅	54,1 mm	ケーブル数	5
高さ	14,2 mm	長さ	94 mm
取付高	14,2 mm		

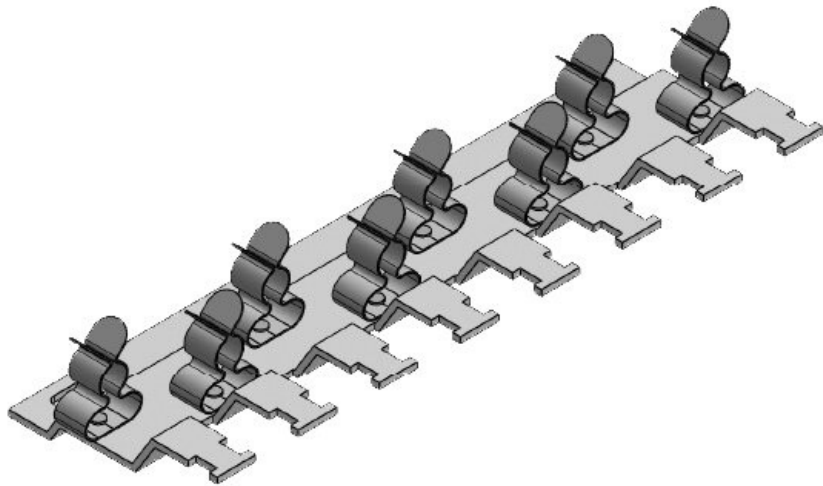
**RLFZ-M (x6)**

部品番号	38073.002	穴サイズ	M4
EAN	4251269318	ネジ穴数	2
	047	ネジ穴径	4,2 mm
梱包単位	1	ストレンリリー	1
シールドクラン	6	フ(EN 62444準	
ブ数		抛)	
幅	54,1 mm	ケーブル数	6
高さ	14,2 mm	長さ	115 mm
取付高	14,2 mm		

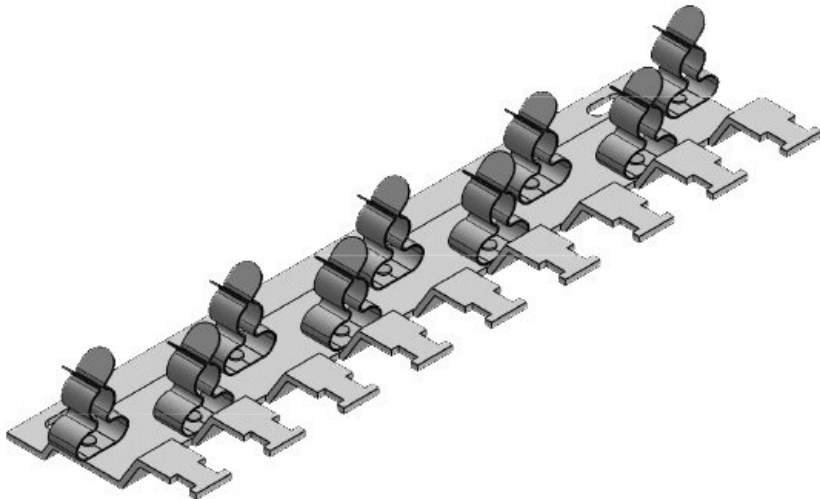
**RLFZ-M (x7)**

部品番号	38074.002	穴サイズ	M4
EAN	4251269318	ネジ穴数	2
	054	ネジ穴径	4,2 mm
梱包単位	1	ストレンリリー	1
シールドクラン	7	フ(EN 62444準	
ブ数		抛)	
幅	54,1 mm	ケーブル数	7
高さ	14,2 mm	長さ	136 mm
取付高	14,2 mm		

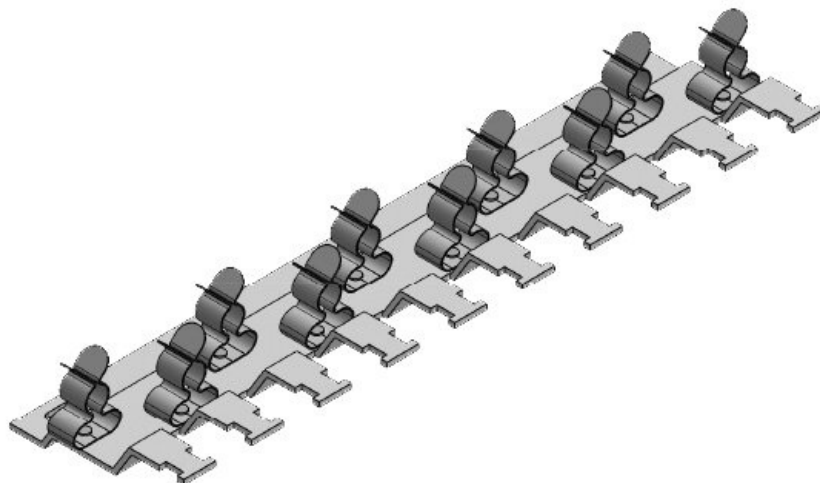


RLFZ-M (x8)

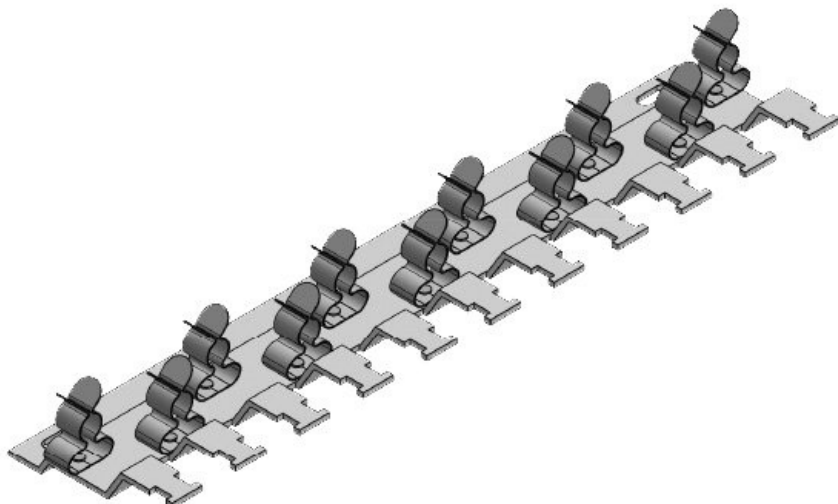
部品番号	38075.002	穴サイズ	M4
EAN	4251269318	ネジ穴数	2
	061	ネジ穴径	4,2 mm
梱包単位	1	ストレンリリー	1
シールドクラン	8	フ(EN 62444準	
ブ数		拠)	
幅	54,1 mm	ケーブル数	8
高さ	14,2 mm	長さ	157 mm
取付高	14,2 mm		

RLFZ-M (x9)

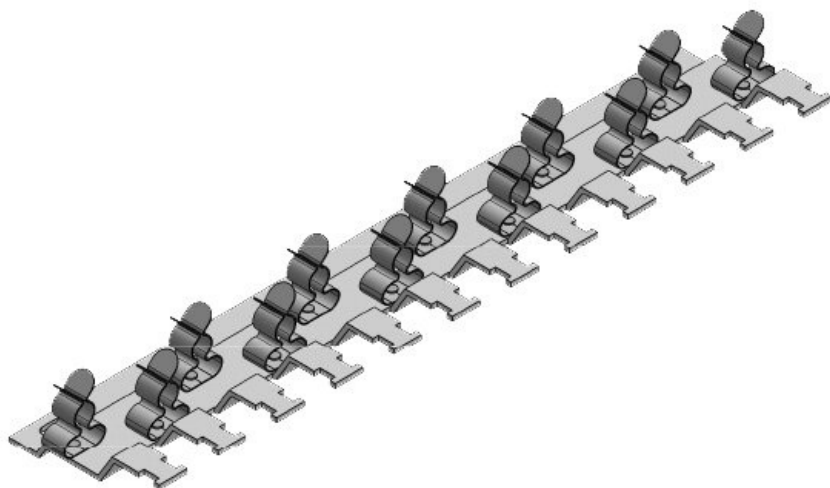
部品番号	38076.002	穴サイズ	M4
EAN	4251269318	ネジ穴数	2
	078	ネジ穴径	4,2 mm
梱包単位	1	ストレンリリー	1
シールドクラン	9	フ(EN 62444準	
ブ数		拠)	
幅	54,1 mm	ケーブル数	9
高さ	14,2 mm	長さ	178 mm
取付高	14,2 mm		

RLFZ-M (x10)

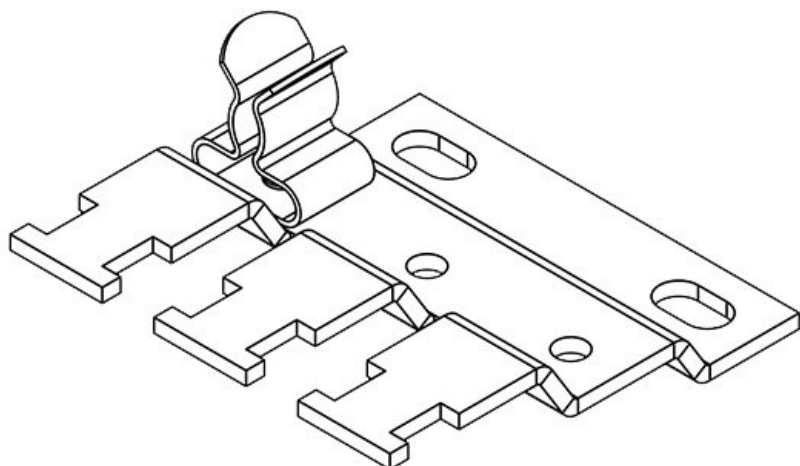
部品番号	38077.002	穴サイズ	M4
EAN	4251269318	ネジ穴数	2
	085	ネジ穴径	4,2 mm
梱包単位	1	ストレンリリー	1
シールドクラン	10	フ(EN 62444準	
ブ数		拠)	
幅	54,1 mm	ケーブル数	10
高さ	14,2 mm	長さ	199 mm
取付高	14,2 mm		

RLFZ-M (x11)

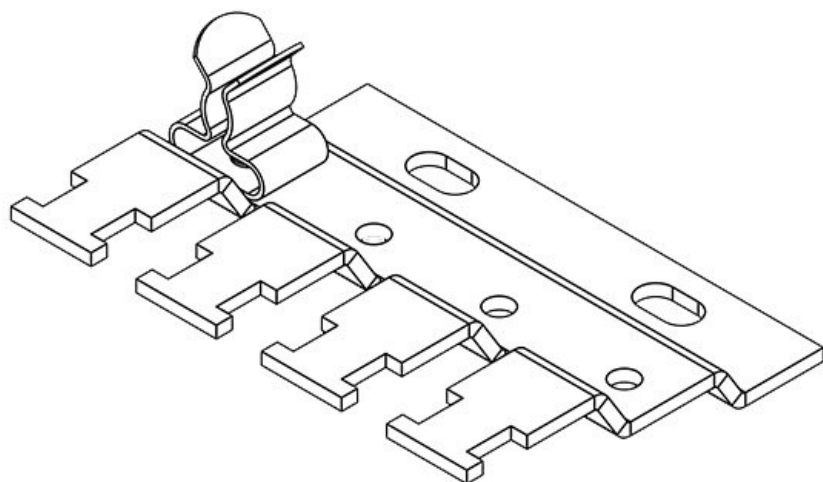
部品番号	38078.002	穴サイズ	M4
EAN	4251269318	ネジ穴数	2
	092	ネジ穴径	4,2 mm
梱包単位	1	ストレンリリー	1
シールドクラン	11	フ(EN 62444準	
ブ数		拠)	
幅	54,1 mm	ケーブル数	11
高さ	14,2 mm	長さ	220 mm
取付高	14,2 mm		

RLFZ-M (x12)

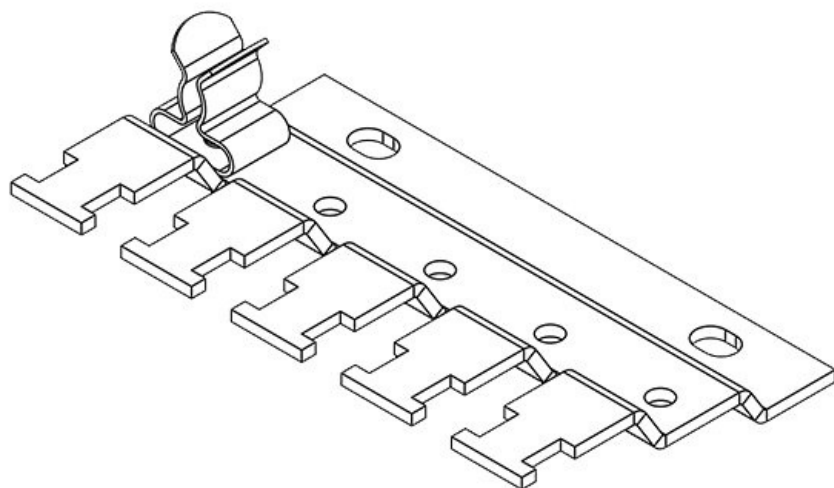
部品番号	38079.002	穴サイズ	M4
EAN	4251269318	ネジ穴数	2
	108	ネジ穴径	4,2 mm
梱包単位	1	ストレンリリー	1
シールドクラン	12	フ(EN 62444準	
ブ数		拠)	
幅	54,1 mm	ケーブル数	12
高さ	14,2 mm	長さ	241 mm
取付高	14,2 mm		

RLFZ (x3)

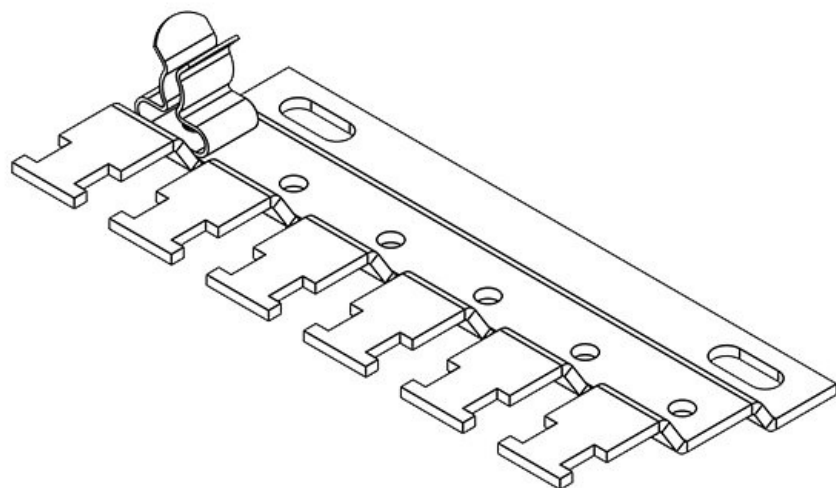
部品番号	38005	穴サイズ	M4
EAN	4251269305	ネジ穴数	2
	757	ネジ穴径	4,2 mm
梱包単位	1	ストレンリリー	1
シールドクラン	3	フ(EN 62444準	
ブ数		拠)	
幅	44,4 mm	ケーブル数	3
高さ	10,5 mm	長さ	41,2 mm
取付高	10,5 mm		

RLFZ (x4)

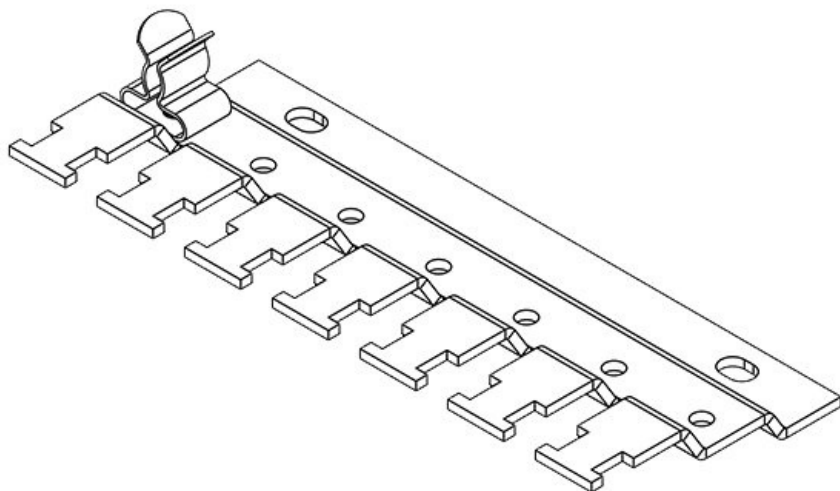
部品番号	38010	穴サイズ	M4
EAN	4251269305	ネジ穴数	2
	764	ネジ穴径	4,2 mm
梱包単位	1	ストレンリリー	1
シールドクラン	4	フ(EN 62444準	
ブ数		抛)	
幅	44,4 mm	ケーブル数	4
高さ	10,5 mm	長さ	56,8 mm
取付高	10,5 mm		

RLFZ (x5)

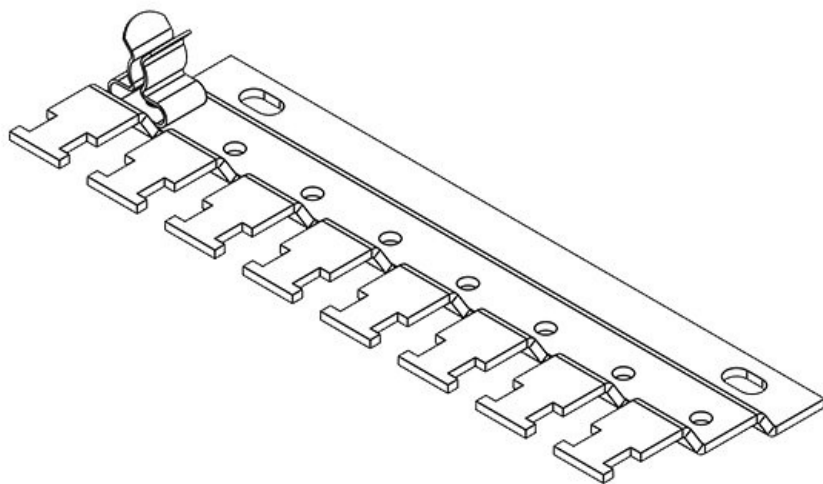
部品番号	38015	穴サイズ	M4
EAN	4251269305	ネジ穴数	2
	771	ネジ穴径	4,2 mm
梱包単位	1	ストレンリリー	1
シールドクラン	5	フ(EN 62444準	
ブ数		抛)	
幅	44,4 mm	ケーブル数	5
高さ	10,5 mm	長さ	72,4 mm
取付高	10,5 mm		

RLFZ (x6)

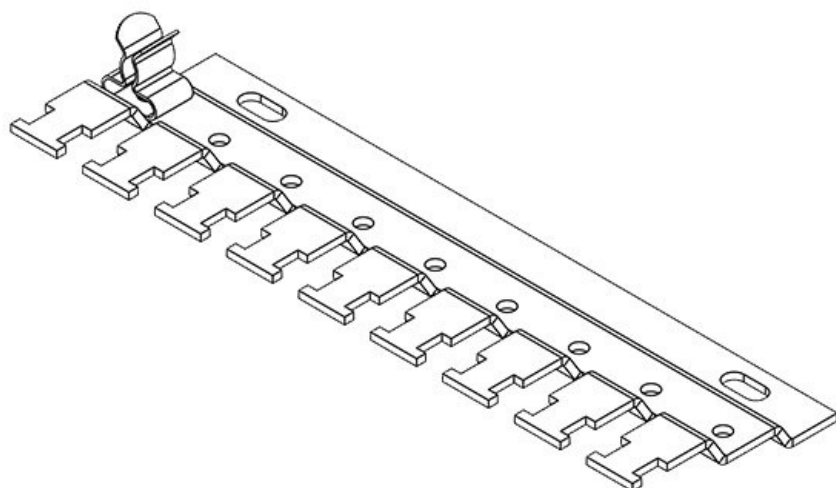
部品番号	38020	穴サイズ	M4
EAN	4251269305	ネジ穴数	2
	788	ネジ穴径	4,2 mm
梱包単位	1	ストレンリリー	1
シールドクラン	6	フ(EN 62444準	
ブ数		抛)	
幅	44,4 mm	ケーブル数	6
高さ	10,5 mm	長さ	88 mm
取付高	10,5 mm		

RLFZ (x7)

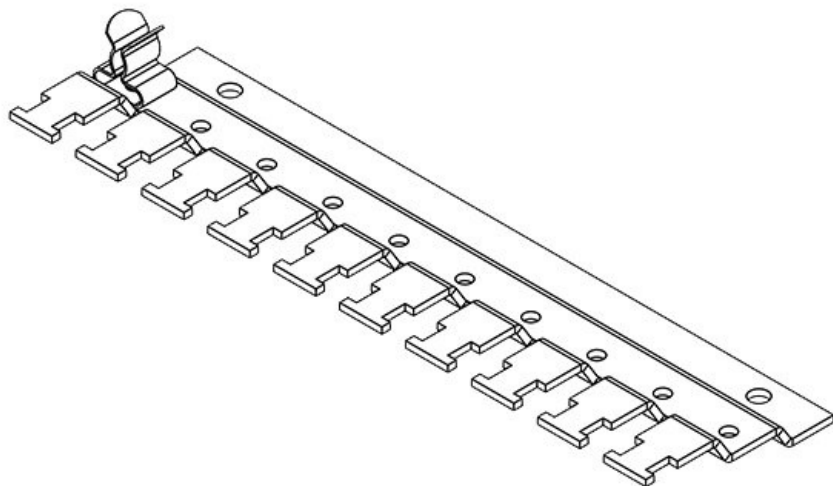
部品番号	38025	穴サイズ	M4
EAN	4251269305	ネジ穴数	2
	795	ネジ穴径	4,2 mm
梱包単位	1	ストレンリリー	1
シールドクラン	7	フ(EN 62444準	
ブ数		拠)	
幅	44,4 mm	ケーブル数	7
高さ	10,5 mm	長さ	103,6 mm
取付高	10,5 mm		

RLFZ (x8)

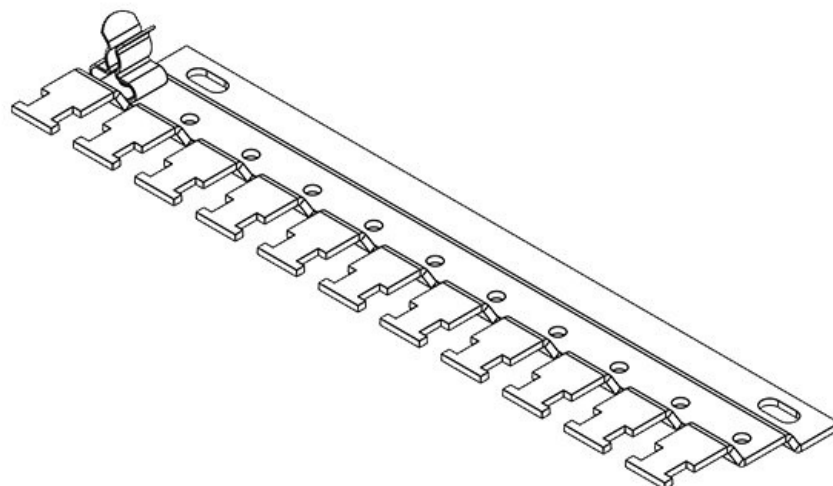
部品番号	38030	穴サイズ	M4
EAN	4251269305	ネジ穴数	2
	801	ネジ穴径	4,2 mm
梱包単位	1	ストレンリリー	1
シールドクラン	8	フ(EN 62444準	
ブ数		拠)	
幅	44,4 mm	ケーブル数	8
高さ	10,5 mm	長さ	119,2 mm
取付高	10,5 mm		

RLFZ (x9)

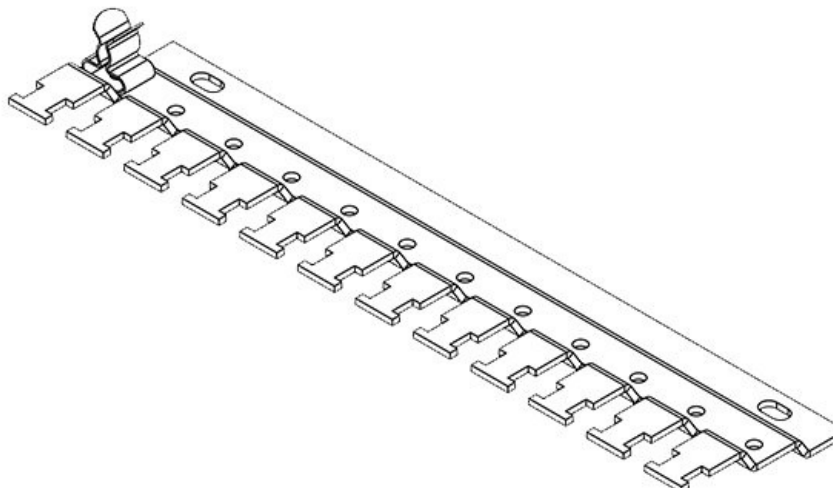
部品番号	38035	穴サイズ	M4
EAN	4251269305	ネジ穴数	2
	818	ネジ穴径	4,2 mm
梱包単位	1	ストレンリリー	1
シールドクラン	9	フ(EN 62444準	
ブ数		拠)	
幅	44,4 mm	ケーブル数	9
高さ	10,5 mm	長さ	134,8 mm
取付高	10,5 mm		

RLFZ (x10)

部品番号	38040	穴サイズ	M4
EAN	4251269305	ネジ穴数	2
	825	ネジ穴径	4,2 mm
梱包単位	1	ストレンリリー	1
シールドクラン	10	フ(EN 62444準	
ブ数		拠)	
幅	44,4 mm	ケーブル数	10
高さ	10,5 mm	長さ	150,4 mm
取付高	10,5 mm		

RLFZ (x11)

部品番号	38045	穴サイズ	M4
EAN	4251269305	ネジ穴数	2
	832	ネジ穴径	4,2 mm
梱包単位	1	ストレンリリー	1
シールドクラン	11	フ(EN 62444準	
ブ数		拠)	
幅	44,4 mm	ケーブル数	11
高さ	10,5 mm	長さ	166 mm
取付高	10,5 mm		

RLFZ (x12)

部品番号	38050	穴サイズ	M4
EAN	4251269305	ネジ穴数	2
	849	ネジ穴径	4,2 mm
梱包単位	1	ストレンリリー	1
シールドクラン	12	フ(EN 62444準	
ブ数		拠)	
幅	44,4 mm	ケーブル数	12
高さ	10,5 mm	長さ	181,6 mm
取付高	10,5 mm		

